

Gestion et réapprovisionnement

Suivi Temps Réel - Pilotage à Distance

- Gestion de stock
- Alerte gestion de stock.
- Alerte non ventes.
- Alerte sonde de température
- Alerte coupure électrique.
- Alerte contenu caisse.
- Remontée de l'audit du monnayeur (liaison avec le monnayeur).
- Remontée des codes erreurs DA (liaison sur la CPU machine).
- Remontée des ventes (CB/PRIVATIF/CASH).



1 Suivi Temps Réel

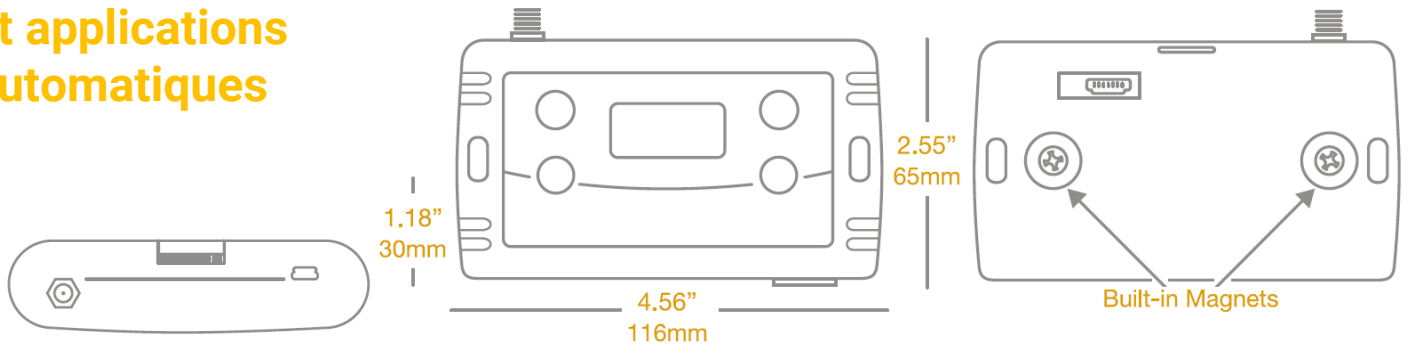
Visibilité de l'ensemble du parc en temps réel - suivi des ventes, état des stocks; état machine, top ventes, et recevez des alertes en cas de problème

2 Pilotage à distance

Evitez des déplacements inutiles en utilisant les outils adéquats : changement de prix, redémarrage, capteurs de température
Suivez et pilotez votre parc machines depuis une interface moderne et simple. Nombreux rapports et outils utiles, qui vous aideront à mieux adapter vos opérations, améliorer la disponibilité machines, et augmenter votre chiffre d'affaire
Visualisez le détail de l'activité et la performance des ventes, des emplacements, machines et produits. Analysez les instants de consommation (mois/jour de la semaine/heure).

AMIT 3.0

Solution de télémétrie idéale pour les machines et applications automatiques



Operating Temperature	-30°C - 50°C	-22°F - 122°F	Height	4.56"	116mm
Humidity	5% - 95% (non-condensing)		Depth	1.18"	30mm
Storage Temperature	-40°C - 60°C	-40°F - 140°F	Width	2.55"	65mm
Humidity	5% - 95% (non-condensing)		Weight	4.93 ounces	140 grams

Dust & Water Resistance IP50

- 1 X Reader interface
- 2 X RS232 interface (RS232 or TTL level manageable through software)
- 2 X Pulse input/output interfaces + pulse input (Inhibit)
- 2 X Sensors - door open, temperature sensor

Display	8 characters X 2 rows
Architecture	ARM Technology — Cortex, 32 bit, 168MH
Localization	Multi language support - LCD text & voice audio instructions
Security	High security encryption system: AES/DES/RSA/SSL
Power Supply	Input 10-40V DC, 10-24V AC; External output 8V DC
Power Consumption	0.3 Watts, Idle state 1 Watt (online) 1.9" / 48.3mm
Power Loss Protection	Super Caps with safe shutdown mechanism
Electrostatic discharge	IEC 61000-4-2, Level 4 (ESD)
Pulse Input/Output	6 pulse input/output interfaces + 1 Inhibit input
Communication	3G/4G/Ethernet
Machine Protocols	MDB / DEX / DDCMP / Pulse / VCCS / ccTalk / JVMA

Nayax aide les entreprises à maximiser leurs profits.
Contactez-nous dès aujourd'hui pour en savoir plus.

www.nayax.com | Ver. 01.2020